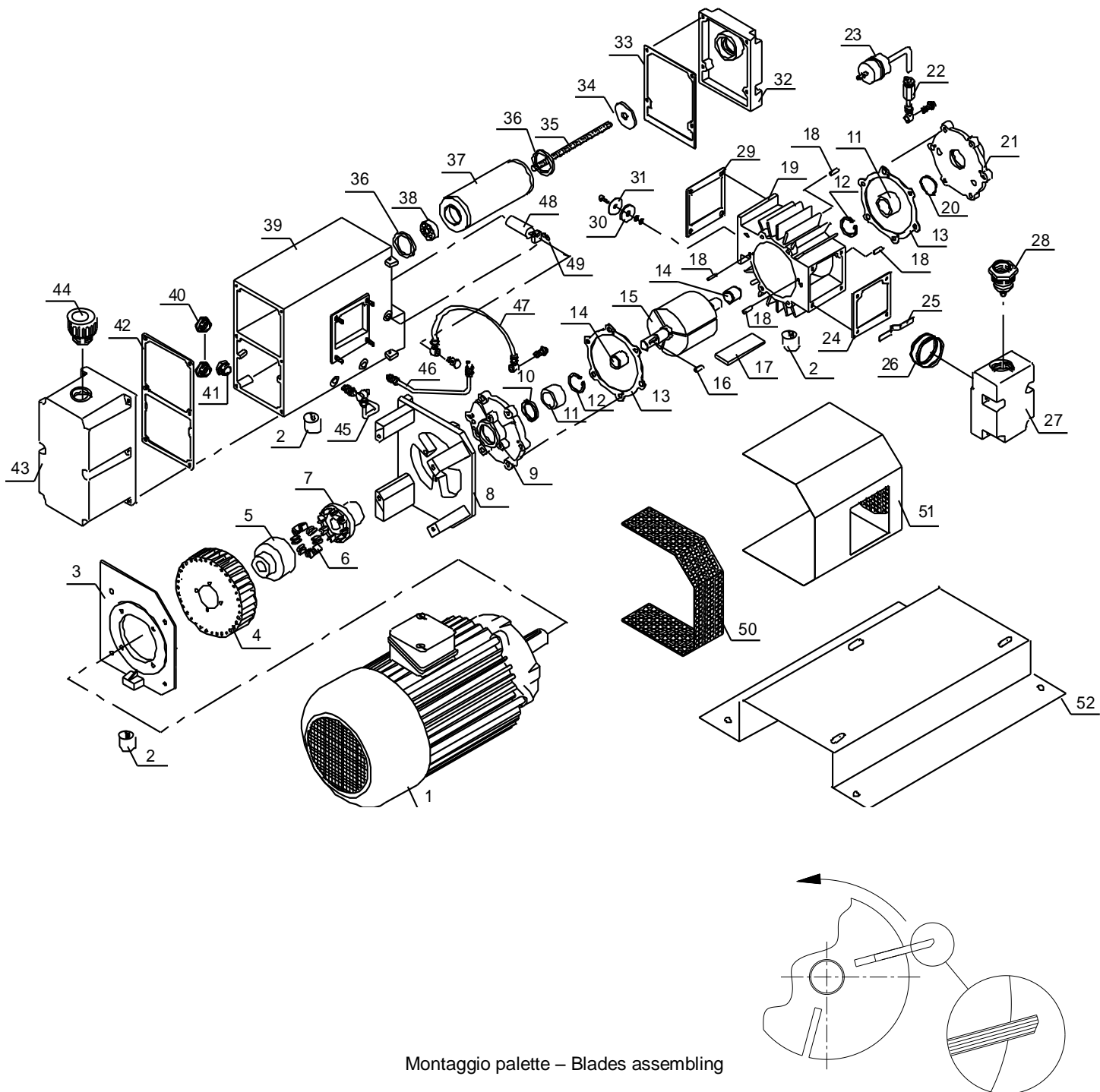


POMPA – PUMP 40 PBO - M / 60 PBO – M



Montaggio palette – Blades assembling

KIT RICAMBI - SPARE PARTS		Denominazione - Description	Posizione - Position
40 PBO-M	60 PBO-M		
34032	34033	kit palette – blades kit	17
34101	34102	kit guarniz. mandata – delivery gasket kit	29 – 30 – 31
35127	35135	kit guarnizioni – gaskets kit	10 – 13 – 24 – 29
34197		kit tappi oblò olio – kit caps oil sight glasses	40 – 41 – 44
34210		livello olio - oil floater	
34237		kit tubi olio - oil pipes kit	45 – 46 – 47
34355		zavorra –ballast	22 – 23
34500		kit antivibranti - antivibration kit	2
35627		kit cuscinetti – bearings kit	11 - 14
36460		giunto trasco con ventola – joint with impeller	4 - 5 – 6 – 7
37117		kit guarnizioni aspirazione – suction gaskets kit	24 – 25 – 26 – 28
40740		Kit cartuccia disoliante –oil remover cartridge kit	33 – 36 – 37
46460		tassello giunto - insert for coupling	6
50040	50060	kit manutenzione completo - complete maintenance kit	



POMPA – PUMP 40 PBO - M / 60 PBO – M

N. Rif.	Denominazione	Description	Q.tà- Quantity 40 PBO	Q.tà- Quantity 40 PBOM	Q.tà- Quantity 60 PBO	Q.tà- Quantity 60 PBOM
1	Motore	Motor	NOTA - NOTE	NOTA - NOTE	NOTA - NOTE	NOTA - NOTE
2	Antivibrante	Antivibration	3	3	3	3
3	Flangia torretta	Turret flange	1	1	1	1
4	Ventola	Impeller	1	1	1	1
5	Semigiunto lato motore	Motor side coupling sleeve	1	1	1	1
6	Tassello giunto	Insert for coupling	1	1	1	1
7	Semigiunto lato pompa	Coupling sleeve	1	1	1	1
8	Torretta	Turrett	1	1	1	1
9	Testata lato motore	Front cover	1	1	1	1
10	Anello di tenuta	Seal ring	1	1	1	1
11	Cuscinetto	Bearing	2	2	2	2
12	Anello seeger	Seeger	2	2	2	2
13	Guarnizione statore	Stator gasket	2	2	2	2
14	Anello LR	Inner ring	2	2	2	2
15	Rotore	Rotor	1	1	1	1
16	Chiavetta	Key	1	1	1	1
17	Paletta	Blade	3	3	3	3
18	Spina	Guide pin	4	4	4	4
19	Statore	Stator	1	1	1	1
20	Anello di compensazione	Compensation ring	1	1	1	1
21	Testata	Rear cover	1	1	1	1
22	Valvola unidirezionale	Simplex valve	1	1	1	1
23	Filtro zavorra	Ballast filter	1	1	1	1
24	Guarnizione scatola aspirazione	Suction case gasket	1	1	1	1
25	Molla a foglia	Spring	1	1	1	1
26	Filtro a rete	Filter	1	1	1	1
27	Scatola aspirazione	Suction case	1	1	1	1
28	Valvola aspirazione	Suction valve	1	1	1	1
29	Guarnizione mandata	Delivery gasket	1	1	1	1
30	Valvola mandata	Delivery valve	--	2	--	2
31	Piattello valvola mandata	Delivery plate	--	2	--	2
32	Coperchio basso disoliatore	Rear oil-remover cover	1	1	1	1
33	Guarnizione cop. basso disoliatore	Gasket	1	1	1	1
34	Anello blocca-filtro	Locking filter ring	1	1	1	1
35	Barra filettata	Threaded bar	1	1	1	1
36	Guarnizione O.R.	O-ring	2	2	2	2
37	Cartuccia disoliante	Oil-remover cartridge	1	1	1	1
38	Anello guida-filtro	Guide filter ring	1	1	1	1
39	Disoliatore	Oil-tank	1	1	1	1
40	Tappo visivo livello olio	Oil level viewing plug	2	2	2	2
41	Tappo scarico olio	Oil drainage plug	1	1	1	1
42	Guarnizione cop. alto disoliatore	Gasket	1	1	1	1
43	Coperchio alto disoliatore	Front oil-remover cover	1	1	1	1
44	Tappo carico olio	Oil filling plug	1	1	1	1
45	Tubo iniezione olio sx	Oil injection piping left	1	1	1	1
46	Tubo iniezione olio dx	Oil injection piping right	1	1	1	1
47	Tubo recupero olio	Oil recovery piping	1	1	1	1
48	Galleggiante	Float	--	1	--	1
49	Supporto galleggiante	Float mounting	--	1	--	1
50	Carter protezione ventola	Impeller protection	1	1	1	1
51	Carter protezione pompa	Pump protection	1	1	1	1
52	Base	Base	1	1	1	1

NOTA: Specificare tensione e potenza in fase d'ordine

NOTE : Specify the voltage and output power at the time of the order