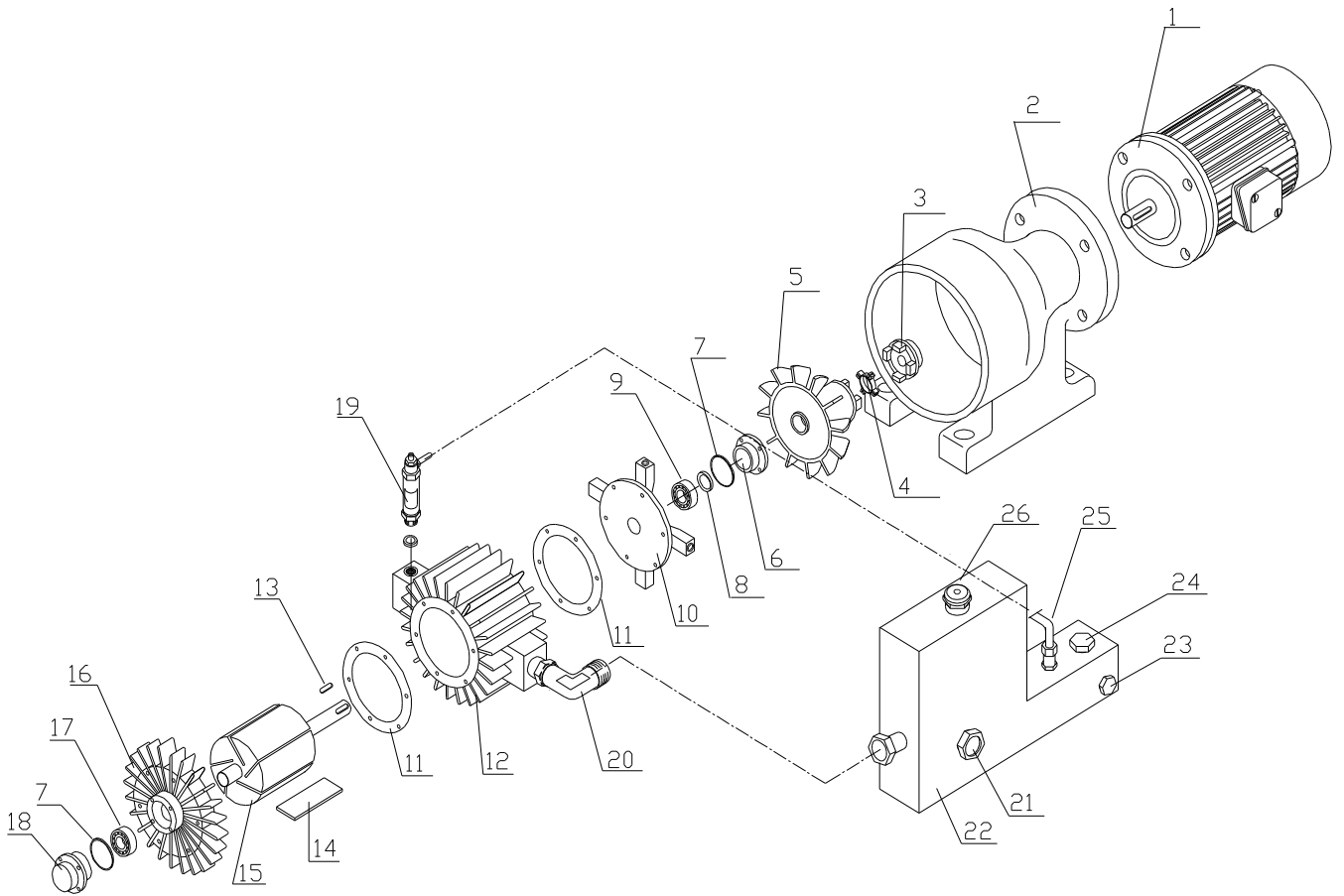




POMPA – PUMP 4 – 10 - 15 F



KIT RICAMBI - SPARE PARTS			Denominazione - Description	Posizione - Position
4 F	10 F	15 F		
34001	34003	34004	kit palette – blades kit	14
34184	34185	34186	kit tappi oblò olio – kit caps oil sight glasses	21 – 23 - 24
35510		35515	giunto trasco – joint	3 – 4 - 5
45510			tassello giunto trasco - insert for coupling	4
35610		35611	kit cuscinetti – bearings kit	9 - 17
35110		35111	kit guarnizioni – gaskets kit	7 - 8 – 11
34207			Gocciolatore - Adjustable oil dripper	19





POMPA – PUMP 4 – 10 - 15 F

N. Rif	Denominazione	Description	Q.tà-Quantity 4 F	Q.tà-Quantity 10 F	Q.tà-Quantity 15 F
1	Motore	Motor	NOTA - NOTE	NOTA - NOTE	NOTA - NOTE
2	Lanterna	Spider	1	1	1
3	Semigiunto lato motore	Motor side coupling sleeve	1	1	1
4	Tassello giunto	Insert for coupling	1	1	1
5	Ventola completa di semigiunto	Impeller complete with coupling sleeve	1	1	1
6	Coperchietto anteriore	Fornt cover	1	1	1
7	Guarnizione OR	O-ring	2	2	2
8	Anello di tenuta	Sealing ring	1	1	1
9	Cuscinetto	Bearing	1	1	1
10	Testata con mazzette	Head on motor side	1	1	1
11	Guarnizione	Gasket	2	2	2
12	Statore	Stator	1	1	1
13	Chiavetta	Key	1	1	1
14	Paletta	Blades	5	5	5
15	Rotore	Rotor	1	1	1
16	Testata con alette	Head with fins	1	1	1
17	Cuscinetto	Bearing	1	1	1
18	Coperchietto cieco	Blind cover	1	1	1
19	Gocciolatore	Adjustable oil dripper	1	1	1
20	Bocchettone 3 pz. curvo	Small Tee-pice	1	1	1
21	Tappo visivo livello olio	Oil level viewieng plug	1	1	1
22	Serbatoio olio	Oil tank	1	1	1
23	Tappo scarico olio	Oli drainage plug	1	1	1
24	Tappo carico olio	Oli filling plug	1	1	1
25	Tubo iniezione olio	Oli injection tubes	1	1	1
26	Valvola silenziatrice	Silencer valve	1	1	1

NOTA: Specificare tensione e potenza in fase d'ordine

NOTE : Specify the voltage and output power at the time of the order