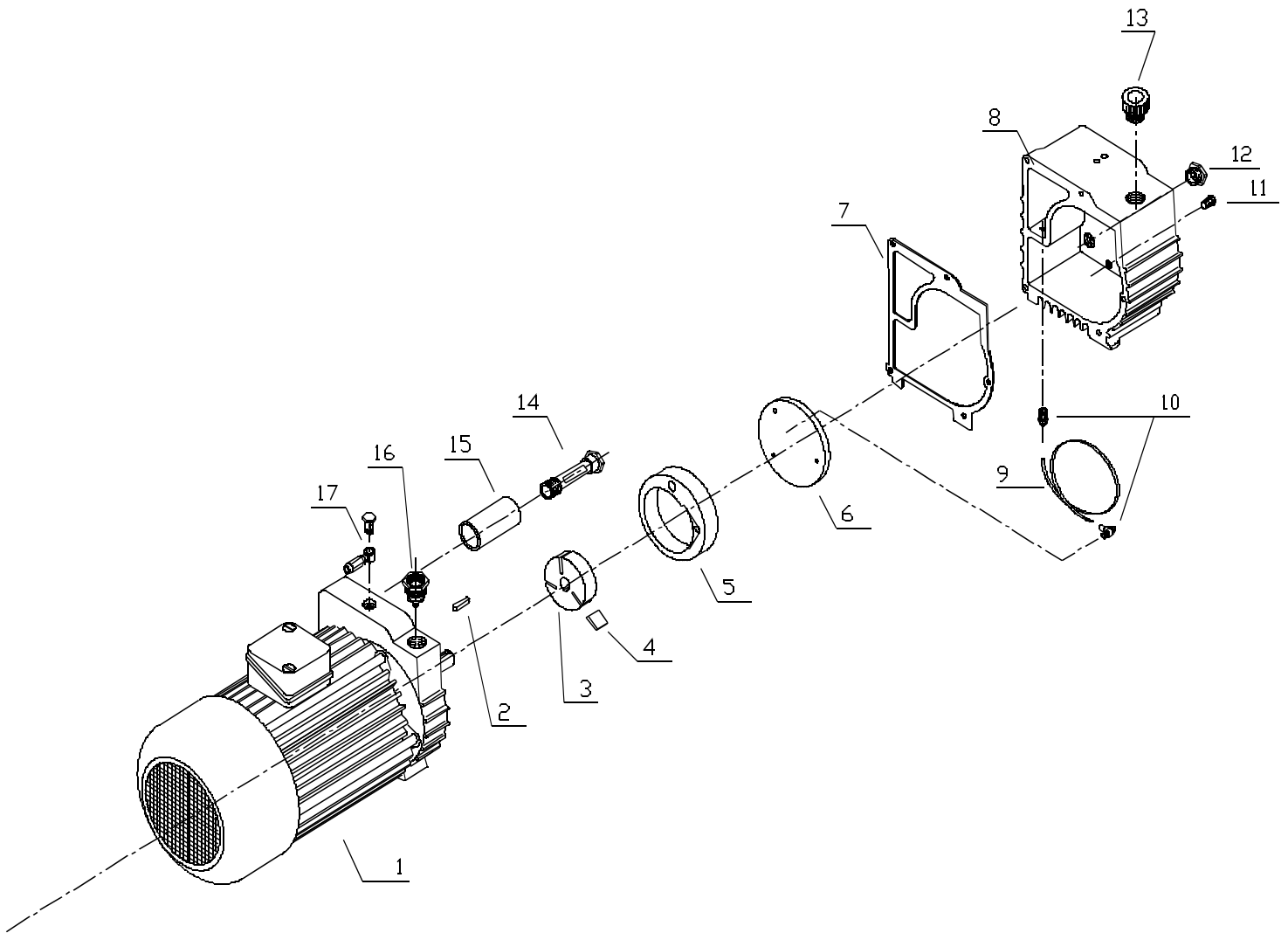
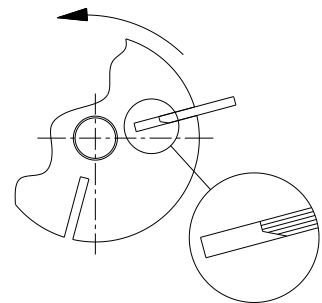


POMPA – PUMP 3 PBO – M



Montaggio palette – Blades assembling



KIT RICAMBI SPARE PARTS	Denominazione - Description	Posizione Position
3 PBO-M		
34023	kit palette – blades kit	4
37005	kit valvola aspirazione – suction valve kit	16
34178	kit tappi / oblò - kit caps / oil sight glasses	11 – 12 - 13
34335	zavorra - ballast	17
40707	kit cartuccia disoliante – Oil-remover cartridge kit	15 - 7
34232	Kit recupero olio – Oil recovery Kit	9 - 10
50003	kit manutenzione completo / complete maintenance kit	

**POMPA – PUMP 3 PBO - M**

<b>N. Rif</b>	<b>Denominazione</b>	<b>Description</b>	<b>Q.tà-Quantity 3 PBO</b>	<b>Q.tà-Quantity 3 PBOM</b>
1	Motore	Motor	NOTA - NOTE	NOTA - NOTE
2	Chiavetta	Key	1	1
3	Rotore	Rotor	1	1
4	Paletta	Blade	3	3
5	Statore	Stator	1	1
6	Testata	Cover	1	1
7	Guarnizione	Gasket	1	1
8	Disoliatore	Oil-tank	1	1
9	Tube	Pipe	1	1
10	Valvola recupero olio	Recovery oil valve	1	1
11	Tappo scarico olio	Oil drainage plug	1	1
12	Tappo visivo livello olio	Oil level viewing plug	1	1
13	Tappo carico olio	Oil filling plug	1	1
14	Tirante	Tie beam	1	1
15	Cartuccia disoliante	Oil-remover cartridge	1	1
16	Valvola di aspirazione	Suction valve	1	1
17	Zavorra	Gas balast	1	1

NOTA: Specificare tensione e potenza in fase d'ordine

NOTE : Specify the voltage and output power at the time of the order