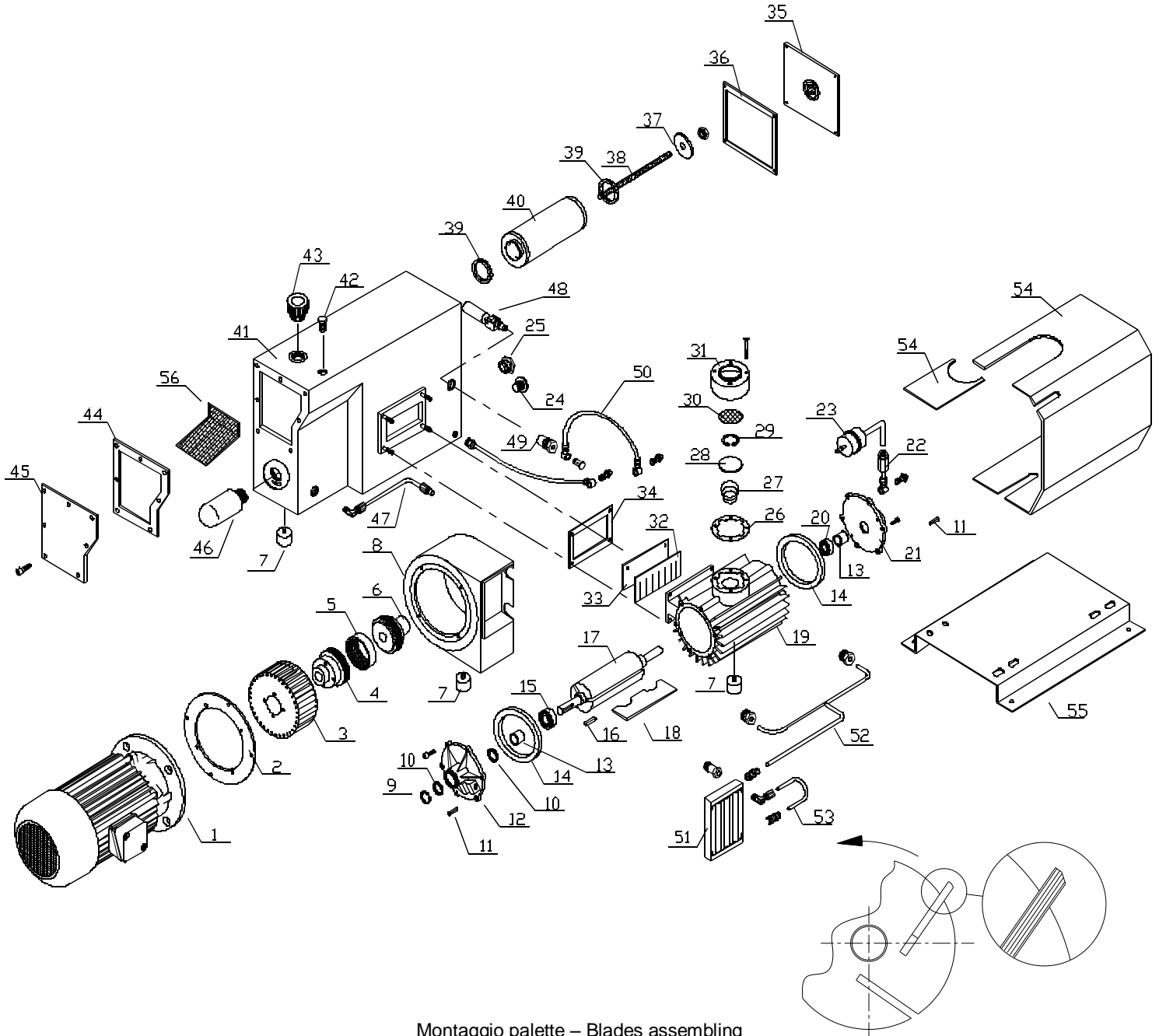


POMPA – PUMP 220 PBO - M / 340 PBO – M



Montaggio palette – Blades assembling

KIT RICAMBI - SPARE PARTS		Denominazione - Description	Posizione - Position
220 PBO-M	340 PBO-M		
34070	34071	kit palette – blades kit	18
35129		kit guarnizioni – gaskets kit	10 – 14 – 26 – 34
40772	40773	kit cartuccia disoliante – oil remover cartridge	36 – 39 – 40 - 56
37120		kit guarnizioni aspirazione – suction gaskets kit	26 – 27 – 28 – 29 - 30
34199		kit tappi oblò olio – kit caps oil sight glasses	24 - 25 – 43
34104		kit guarnizioni mandata - delivery gasket kit	32 – 33 – 34
34204		filtro olio - oil filter	46
34212		livello stato olio - oil floater	
34243		kit tubi olio 171- 220 pbo-m - oil pipes kit 171 - 220 pbo-m	47 – 50 - 52 – 53
34244		kit tubi olio 271- 340 pbo-m - oil pipes kit 271 - 340 pbo-m	47 – 50 - 52 – 53
34370		zavorra – ballast	22 – 23
34504		kit antivibranti - antivibration kit	7
35630		kit cuscinetti – bearings kit	13 - 15 – 20
36463		giunto sitex con ventola - joint with impeller	3 – 4 – 5 – 6
46480		tassello giunto sitex - insert for coupling	5
50220	50340	kit manutenzione completo - complete maintenance kit	

POMPA – PUMP 220 PBO - M / 340 PBO – M

N. Rif.	Denominazione	Description	Q.tà-Quantity 220 PBO	Q.tà-Quantity 220 PBOM	Q.tà-Quantity 340 PBO	Q.tà-Quantity 340 PBOM
1	Motore	Motor	NOTA - NOTE	NOTA - NOTE	NOTA - NOTE	NOTA - NOTE
2	Falngia motore	Motor flange	1	1	1	1
3	Ventola	Impeller	1	1	1	1
4	Semigiunto lato motore	Motor side coupling sleeve	1	1	1	1
5	Tassello giunto	Insert for coupling	1	1	1	1
6	Semigiunto lato pompa	Coupling sleeve	1	1	1	1
7	Antivibrante	Antivibration	3	3	3	3
8	Torretta	Turret	1	1	1	1
9	Anello seeger	Seeger	1	1	1	1
10	Anello di tenuta	Seal ring	2	2	2	2
11	Spina	Guide pin	4	4	4	4
12	Testata lato motore	Front cover	1	1	1	1
13	Anello LR	Inner ring	2	2	2	2
14	Guarnizione O.R.statore	Stator O-ring	2	2	2	2
15	Cuscinetto a rulli	Bearing	2	2	2	2
16	Chiavetta	Key	1	1	1	1
17	Rotore	Rotor	1	1	1	1
18	Paletta	Blade	3	3	3	3
19	Statore	Stator	1	1	1	1
20	Cuscinetto a sfere	Bearing	--	--	1	1
21	Testata	Rear cover	1	1	1	1
22	Valvola unidirezionale	Simplex valve	1	1	1	1
23	Filtro zavorra	Ballast filter	1	1	1	1
24	Tappo scarico olio	Oil drainage plug	1	1	1	1
25	Tappo visivo livello olio	Oil level viewing plug	2	2	2	2
26	Guarnizione valvola aspirazione	Suction valve gasket	1	1	1	1
27	Molla a spirale	Spring	1	1	1	1
28	Piattello valvola aspirazione	Suction plate	1	1	1	1
29	Anello seeger	Seeger	1	1	1	1
30	Filtro a rete	Suction filter	1	1	1	1
31	Valvola aspirazione	Suction valve	1	1	1	1
32	Paratia	Bulkward	--	1	1	1
33	Supporto paratia	Mounting bulkward	--	1	1	1
34	Guarnizione mandata	Delivery gasket	1	1	1	1
35	Coperchio posteriore disoliatore	Rear oil-remover cover	1	1	1	1
36	Guarnizione cop. post. disoliatore	Rear oil-remover gasket	1	1	1	1
37	Anello blocca filtro	Locking filter ring	1	1	1	1
38	Barra filettata	Threaded bar	1	1	1	1
39	Guarnizione O.R.	O-ring	8	8	10	10
40	Cartuccia disoliante	Oil-remover cartidge	4	4	5	5
41	Disoliatore	Oil-tank	1	1	1	1
42	Tappo	Cap	1	1	1	1
43	Tappo carico olio	Oil filling plug	1	1	1	1
44	Guarnizione cop.ant. disoliatore	Front oil-remover gasket	1	1	1	1
45	Coperchio anteriore disoliatore	Front oil-remover cover	1	1	1	1
46	Filtro olio	Oil filter	1	1	1	1
47	Tubo olio disoliatore pompa	Oil-remover piping - pump	1	1	1	1
48	Galleggiante	Float	--	1	--	1
49	Supporto galleggiante	Float mounting	--	1	--	1
50	Tubo recupero olio	Recovery piping	1	1	1	1
51	Radiatore	Radiator	1	1	1	1
52	Tubo olio radiatore pompa	Pump radiator oil piping	1	1	1	1
53	Tubo olio aspir. radiat. pompa	Pump radiator oil suction piping	1	1	1	1
54	Carter protezione pompa	Pump protection	1	1	1	1
55	Base	Base	1	1	1	1
56	Rete deflettore	Net deflector	--	--	1	1

NOTA: Specificare tensione e potenza in fase d'ordine

NOTE : Specify the voltage and output power at the time of the order