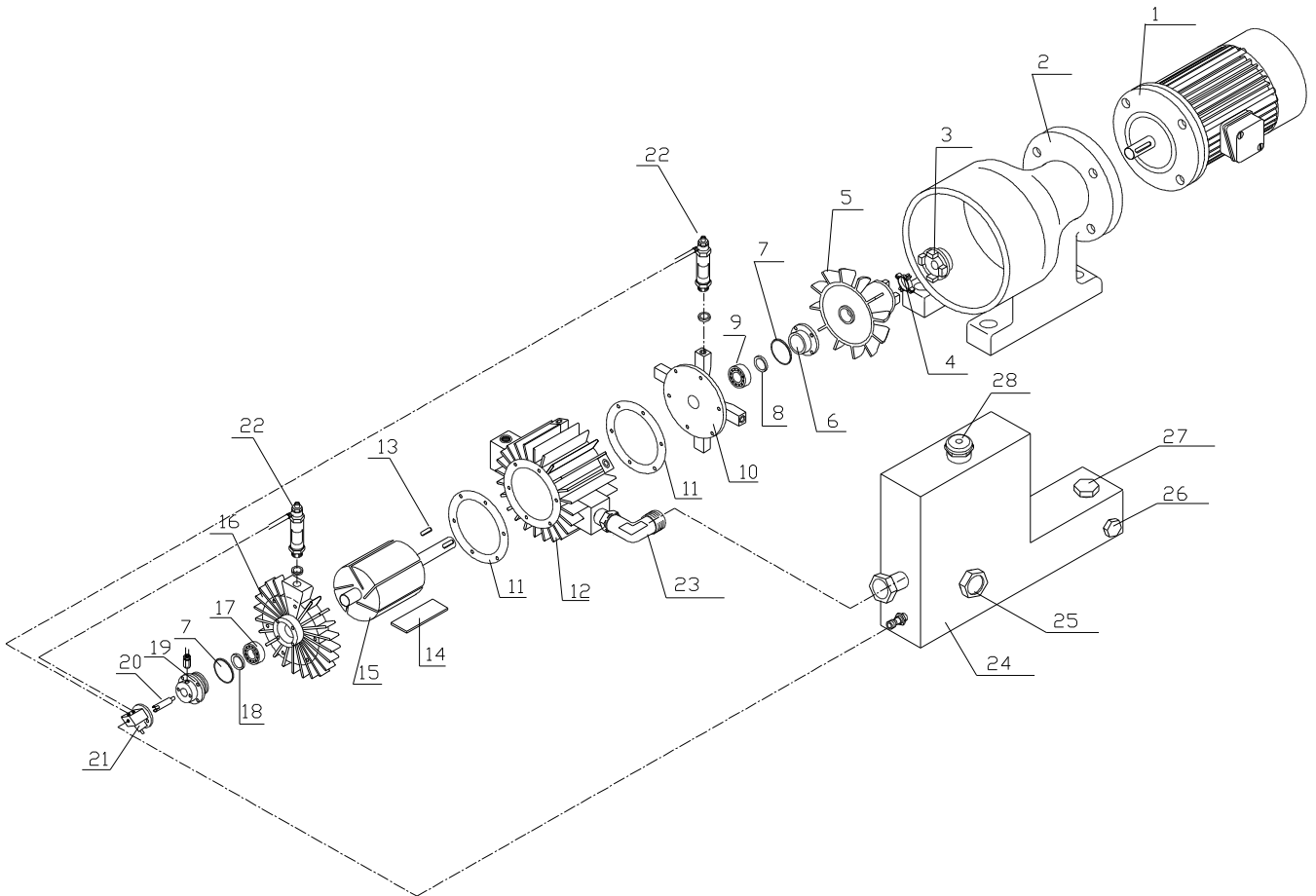


POMPA – PUMP 20 – 33 F con pompetta per lubrificazione forzata – with oil pump



KIT RICAMBI - SPARE PARTS		Denominazione - Description	Posizione - Position
20 F	33 F		
34187	34188	kit tappi oblò olio – kit caps oil sight glasses	25 – 26 - 27
34005	34008	kit palette – blades kit	14
35520		giunto trasco – joint	3 – 4 - 5
45520		tassello giunto trasco - insert for coupling	4
35612		kit cuscinetti – bearings kit	9 - 17
35112		kit guarnizioni – gaskets kit	7 - 8 - 11
34207		Gocciolatore - Adjustable oil dripper	22
34201		Pompetta - oil pump	21



POMPA – PUMP 20 – 33 F con pompetta per lubrificazione forzata – with oil pump

N. Rif.	Denominazione	Description	Q.tà-Quantity 20 F	Q.tà-Quantity 33 F
1	Motore	Motor	NOTA - NOTE	NOTA - NOTE
2	Lanterna	Spider	1	1
3	Semigiunto lato motore	Motor side coupling sleeve	1	1
4	Tassello giunto	Insert for coupling	1	1
5	Ventola completa di semigiunto	Impeller complete with coupling sleeve	1	1
6	Coperchietto anteriore	Front cover	1	1
7	Guarnizione OR	O-ring	2	2
8	Anello di tenuta	Sealing ring	1	1
9	Cuscinetto	Bearing	1	1
10	Testata con mazzette	Head on motor side	1	1
11	Guarnizione	Gasket	2	2
12	Statore	Stator	1	1
13	Chiavetta	Key	1	1
14	Paletta	Blades	6	6
15	Rotore	Rotor	1	1
16	Testata con alette	Head with fins	1	1
17	Cuscinetto	Bearing	1	1
18	Anello di tenuta	Sealing ring	1	1
19	Coperchio per pompetta	Cover for squirter	1	1
20	Alberino per pompetta	Shaft for squirter	1	1
21	Pompetta	Oil pump	1	1
22	Gocciolatore	Adjustable oil dripper	2	2
23	Bocchettone 3 pz. curvo	Small Tee-pice	1	1
24	Serbatoio	Oil tank	1	1
25	Tappo visivo livello olio	Oil level viewieng plug	1	1
26	Tappo scarico olio	Oli drainage plug	1	1
27	Tappo carico olio	Oli filling plug	1	1
28	Valvola silenziatrice	Silencer valve	1	1

NOTA: Specificare tensione e potenza in fase d'ordine

NOTE : Specify the voltage and output power at the time of the order