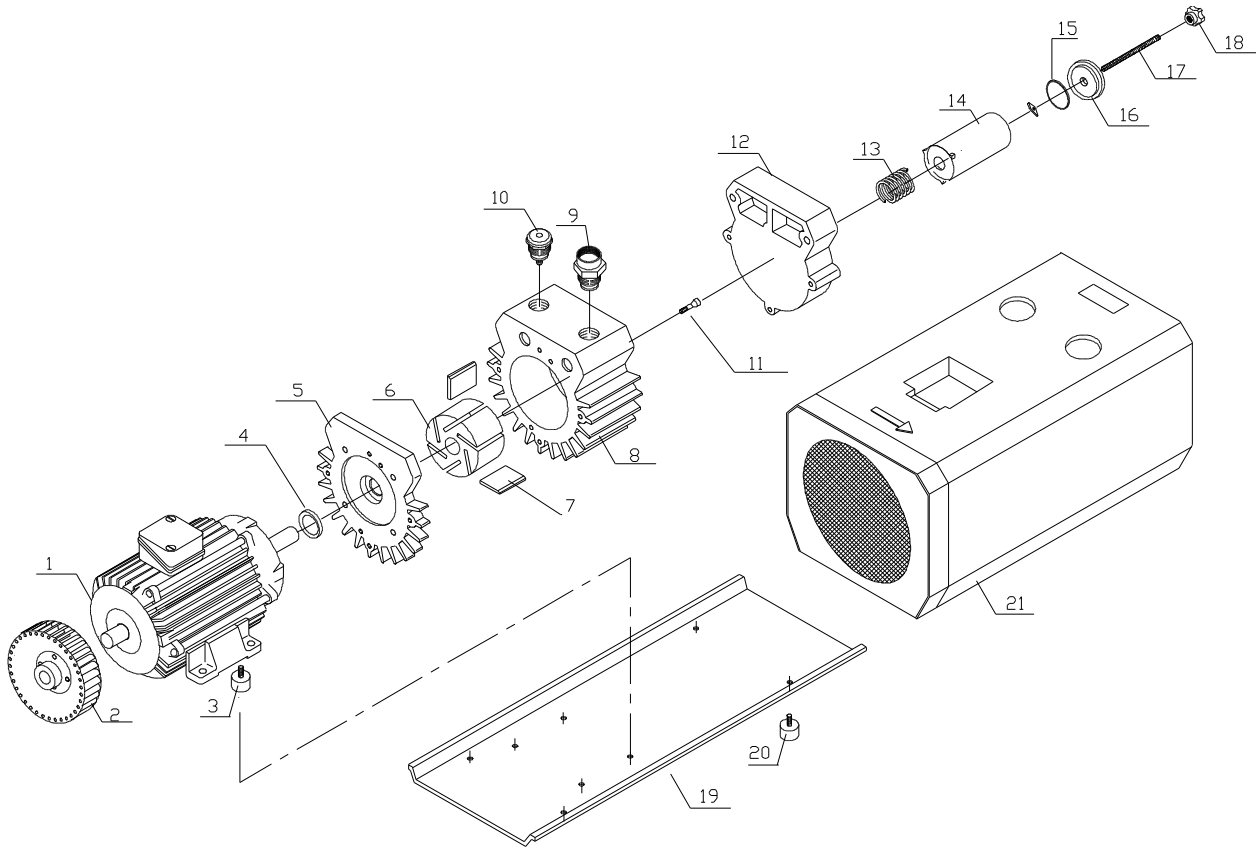


POMPA – PUMP 16 – 25 – 40 S



KIT RICAMBI - SPARE PARTS			Denominazione - Description	Posizione - Position
16 S	25 S	40 S		
34044	34046	34047	kit palette – blades kit	7
43716	43716	43740	Kit cartuccia – cartridge kit	14

N. Rif.	Denominazione	Description	Q.tà-Quantity 16 S	Q.tà-Quantity 25 S	Q.tà-Quantity 40 S
1	Motore	Motor	NOTA - NOTE	NOTA - NOTE	NOTA - NOTE
2	Ventola	Impeller	1	1	1
3	Antivibrante	Antivibration	4	4	4
4	Anello di tenuta	Sealing ring	1	1	1
5	Testata lato motore	Front cover	1	1	1
6	Rotore	Rotor	1	1	1
7	Paletta	Blade	7	7	7
8	Satore	Sator	1	1	1
9	Bocchettone 3 pezzi	3 pcs. nipple	1	1	1
10	Valvola silenziatrice	Silence valve	1	1	1
11	Vite conica	Conical screw	1	1	1
12	Testata	Rear cover	1	1	1
13	Molla premi filtro	Filter spring	1	1	1
14	Filtro aria	Air filter	1	1	1
15	Guarnizione O.R.	O-ring	1	1	1
16	Tappo premi filtro	Filter holder plug	1	1	1
17	Barra filettata	Threaded bar	1	1	1
18	Volantino	Knob	1	1	1
19	Base carter	Casing base	1	1	1
20	Antivibrante	Antivibration	4	4	4
21	Corpo carter	Carter body	1	1	1

NOTA: Specificare tensione e potenza in fase d'ordine

NOTE : Specify the voltage and output power at the time of the order

	POMPE PER VUOTO A SECCO DRY RUNNING VACUUM PUMP S	ED. 1	REV.0	10.2009	COD.564000200	15 di 21
--	--	-------	-------	---------	---------------	----------