



# POMPA PER VUOTO LUBRIFICATA AD INIEZIONE D'OLIO OIL INJECTION LUBRICATED VACUUM PUMP

## 28 PBO - PBOM



Gruppo pompante completamente in ghisa, accoppiato direttamente al motore. Serbatoio olio in alluminio con scomparto separazione e recupero aria/olio per l'eliminazione di nebbie d'olio in mandata. Valvola di ritegno in aspirazione. A necessità valvola zavorra gas e base d'appoggio.



Pumping unit made entirely of cast iron, coupled directly to the motor. Aluminium oil tank with a compartment for separation and recovery of air/oil for eliminating oil mists on the delivery side. Check valve on the suction side. If required, gas ballast valve and supporting base.



### SPECIFICHE - SPECIFICATIONS

			50 Hz	60 Hz	
Portata	Pumping speed	(Nm <sup>3</sup> /h)	28	33	
Vuoto finale (Ass.)	Ult.vacuum (Abs)	(mbar)	10 PBO – 0,5 PBOM	10 PBO – 0,5 PBOM	
Esecuzione motore	Motor version	(V) multi tensione – multivolts	Y	380-400-415-440-460-480	
			Δ	220-230-240-254-275	
		(V) 3 ~ - three phase		230/400	230/400
		(V) 1 ~ - single phase		230	230
Potenza motore	Motor rating	(Kw) multi tensione – multivolts		0.75	
		(Kw) 1 ~ - single phase		0.75	
Nr.giri	Motor speed	giri/min - rpm	1450	1740	
Rumorosità media	Noise level	(dB)	61	61	
Peso max.	Max.weight	(Kg)	26	26	
Quantità olio	Oil capacity	(Lt.)	0.5	0.5	

Salvo modifiche tecniche - We reserve the right to alter technical information.

### BGS GENERAL S.r.l.

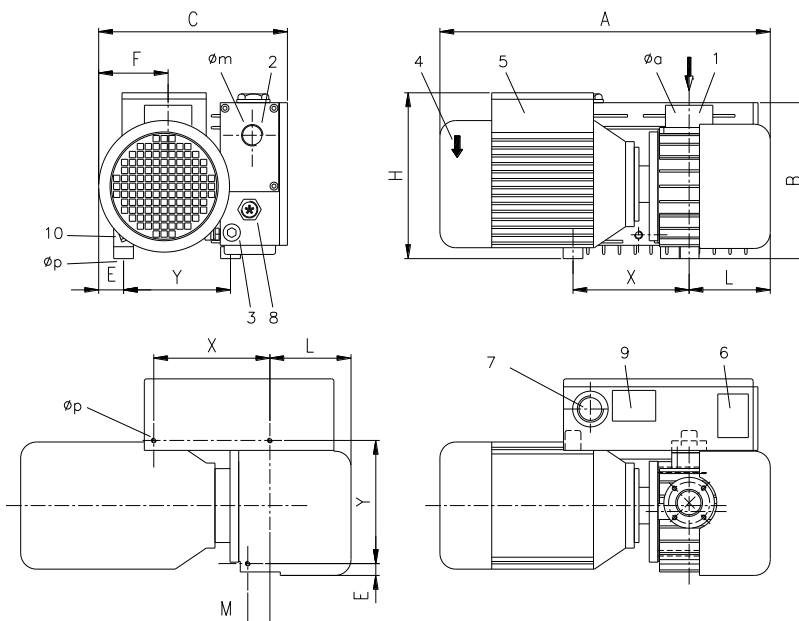
Via ZIBIDO, 3 - 20080 ZIBIDO SAN GIACOMO Mi Italia - Tel. +39.02.90.00.50.69 r.a. - Fax. +39.02.90.00.57.75

E-mail : [bigiesse@bigiesse.it](mailto:bigiesse@bigiesse.it) - Internet: <http://www.bigiesse.it>



## DIMENSIONI - DIMENSIONS

(mm)	
A	420
B	205
C	255
E	25
F	90
H	220
L	110
M	28
Øa	1"G
Øm	3/4"G
Øp	M6
X	145
Y	155

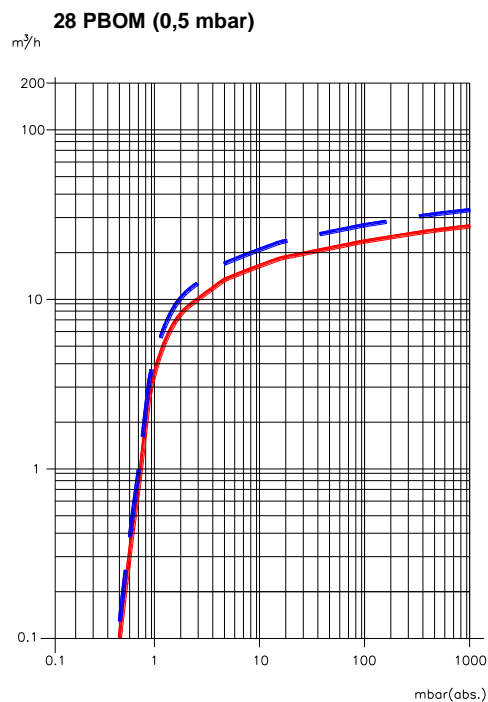
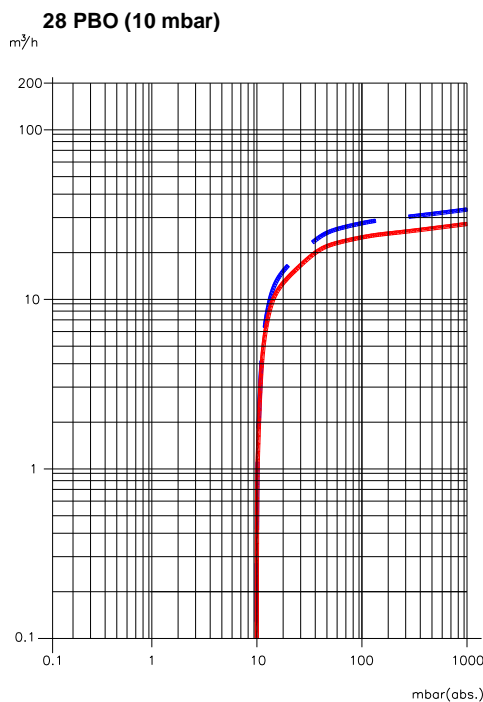


Salvo modifiche tecniche - We reserve the right to alter technical information.

1	Valvola di aspirazione	Suction valve	6	Targhetta dati	Data plate
2	Scarico aria	Exhaust	7	Tappo riempimento olio	Oil filler
3	Scarico olio	Oil drain	8	Spia livello olio	Oil control
4	Freccia senso di marcia	Rotation arrow	9	Targhetta oli consigliati	Oil type plate
5	Morsettiera	Wiring box	10	Piedini	Damper

## PRESTAZIONI - PERFORMANCE CURVE

50 Hz / 60 Hz



**BGS GENERAL S.r.l.**

Via ZIBIDO, 3 - 20080 ZIBIDO SAN GIACOMO Mi Italia - Tel. +39.02.90.00.50.69 r.a. - Fax. +39.02.90.00.57.75  
 E-mail : [bigiesse@bigiesse.it](mailto:bigiesse@bigiesse.it) - Internet: <http://www.bigiesse.it>