



POMPA PER VUOTO A SECCO DRY VACUUM PUMP

25 S



Gruppo pompante in ghisa, accoppiato direttamente al motore, su base e carter in ABS. Filtro in aspirazione e valvola silenziatrice in mandata.



Cast-iron pumping unit, coupled directly to the motor, on a base and with a case made of ABS. Filter on the suction side and silencing valve on the delivery side.



SPECIFICHE - SPECIFICATIONS

			50 Hz	60 Hz
Portata	Pumping speed	(Nm ³ /h)	26.1	31.3
Vuoto finale (Ass.)	Ult.vacuum (Abs)	(mbar)	150	150
Pressione finale rel.	Pressure	(Bar)	0.8	0.95
Esecuzione motore	Motor version	(V) multi tensione - multivolts	Y	380-400-415-440-460-480
		(V) 1 ~ - single phase	Δ	220-230-240-254-275
Potenza motore	Motor rating	(Kw) multi tensione - multivolts	1.1	1.1
		(Kw) 1 ~ - single phase	1.1	1.1
Nr.giri	Motor speed	giri/min - rpm	1450	1750
Rumorosità media	Noise level	(dB)	65	65
Peso max.	Max.weight	(Kg)	35	35

Salvo modifiche tecniche - We reserve the right to alter technical information.

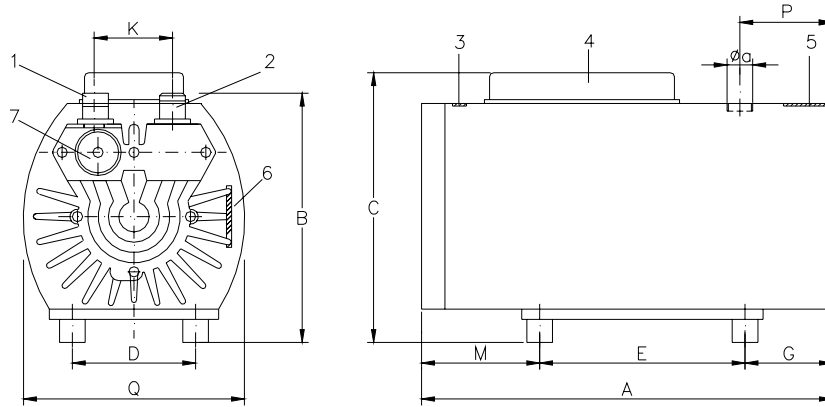
BGS GENERAL S.r.l.

Via ZIBIDO, 3 - 20080 ZIBIDO SAN GIACOMO Mi Italia - Tel. +39.02.90.00.50.69 r.a. - Fax. +39.02.90.00.57.75

E-mail : bigiesse@bigiesse.it - Internet: <http://www.bigiesse.it>

DIMENSIONI - DIMENSIONS

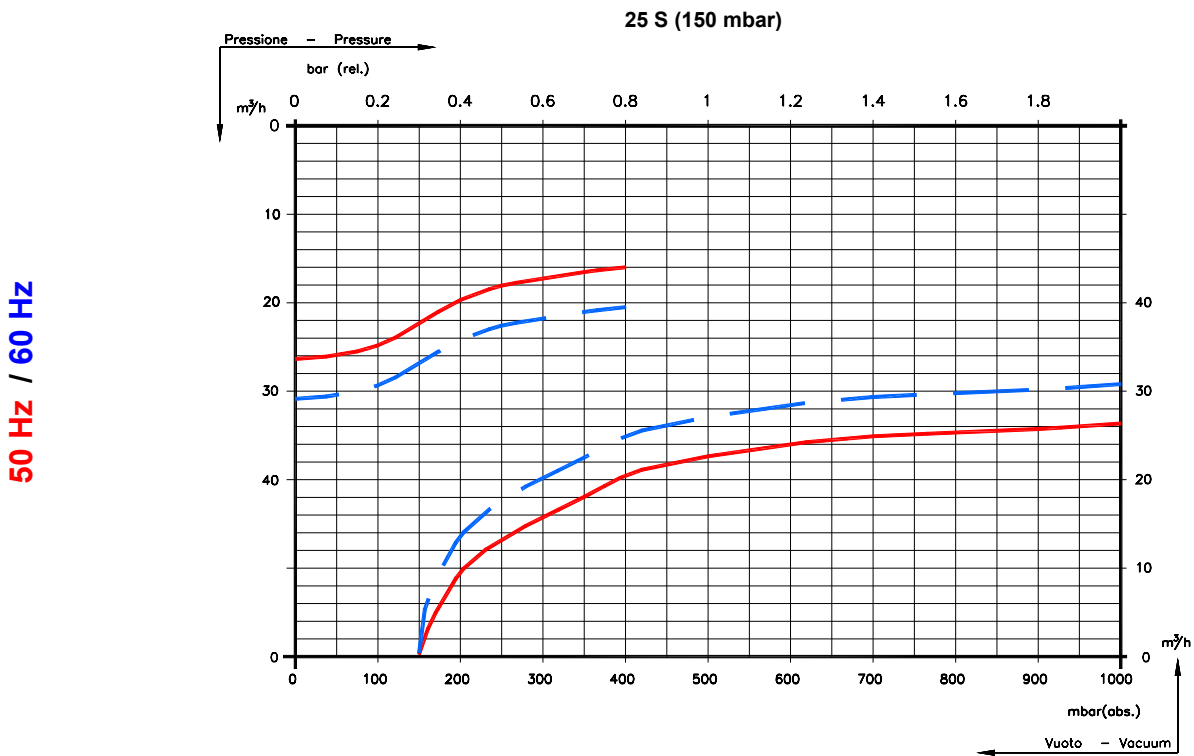
(mm)	
A	495
B	325
C	330
D	140
E	200
G	85
K	100
M	205
P	112
Q	255
Øa	3/4"G



Salvo modifiche tecniche - We reserve the right to alter technical information.

1	Valvola di aspirazione	Suction valve	5	Targhetta dati	Data plate
2	Valvola silenziatrice	Silente valve	6	Targhetta dati	Data plate
3	Freccia senso di marcia	Rotation arrow	7	Porta filtro	Filter ring
4	Morsettiera	Wiring box			

PRESTAZIONI - PERFORMANCE CURVE



BGS GENERAL S.r.l.

Via ZIBIDO, 3 - 20080 ZIBIDO SAN GIACOMO Mi Italia - Tel. +39.02.90.00.50.69 r.a. - Fax. +39.02.90.00.57.75
 E-mail : bigiesse@bigiesse.it - Internet: <http://www.bigiesse.it>