



## POMPA PER VUOTO LUBRIFICATA AD INIEZIONE D'OLIO OIL INJECTION LUBRICATED VACUUM PUMP

# N75



### SPECIFICHE - SPECIFICATIONS

|                     |                  |                     | 50 Hz | 60 Hz |
|---------------------|------------------|---------------------|-------|-------|
| Portata **          | Pumping speed**  | (m <sup>3</sup> /h) | 60    | 72    |
| Vuoto finale (Ass.) | Ult.vacuum (Abs) | (mbar)              | 10    | 10    |
| Rumorosità media    | Noise level      | (dB)                | 67    | 67    |
| Peso max.           | Max.weight       | (Kg)                | 25    | 25    |

(\*\* CON MOTORE A 4 POLI – WITH 4 POLES MOTOR) Salvo modifiche tecniche - We reserve the right to alter technical information.

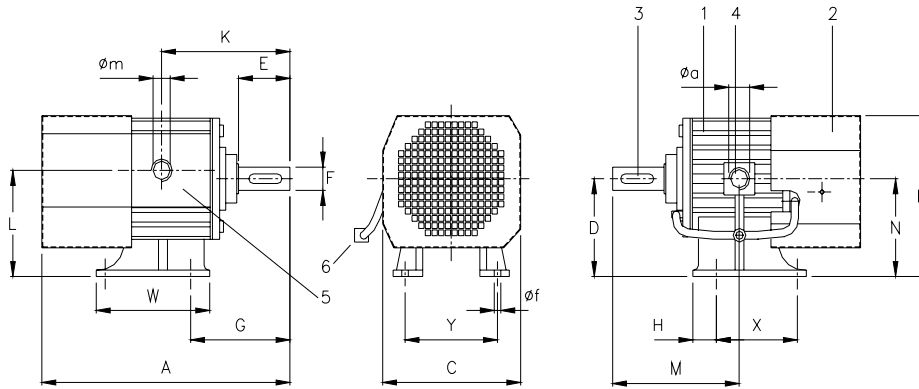
**BGS GENERAL S.r.l.**

Via ZIBIDO, 3 - 20080 ZIBIDO SAN GIACOMO Mi Italia - Tel. +39.02.90.00.50.69 r.a. - Fax. +39.02.90.00.57.75

E-mail : [bigesse@bigesse.it](mailto:bigesse@bigesse.it) - Internet: <http://www.bigesse.it>

**DIMENSIONI - DIMENSIONS**

| (mm) |     |
|------|-----|
| A    | 310 |
| B    | 240 |
| C    | 203 |
| D    | 151 |
| E    | 39  |
| F    | 19  |
| G    | 115 |
| H    | 45  |
| K    | 145 |
| L    | 165 |
| M    | 145 |
| N    | 145 |
| Øa   | 1"G |
| Øm   | 1"G |
| Øf   | 13  |
| X    | 90  |
| Y    | 180 |
| W    | 90  |

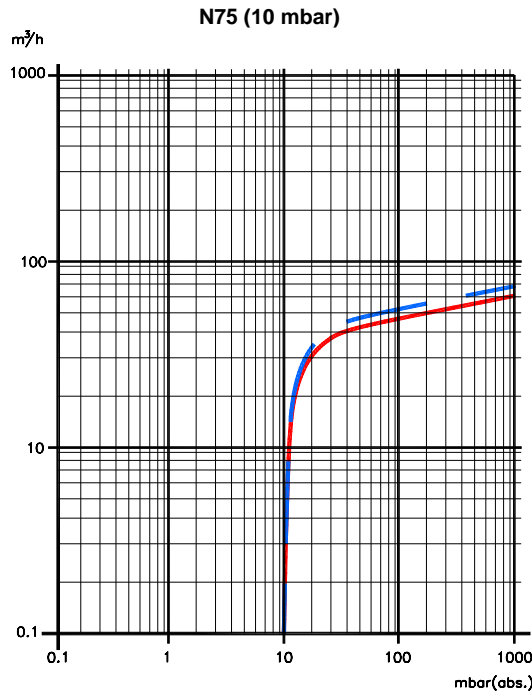


Salvo modifiche tecniche - We reserve the right to alter technical information.

|   |                        |                    |          |
|---|------------------------|--------------------|----------|
| 1 | Corpo pompa            | Pump               |          |
| 2 | Carter ventola         | Fan casing         |          |
| 3 | Sede chiavetta         | Key housing        | 6x25 mm  |
| 4 | Attacco aspirazione    | Suction inlet      | 1"G      |
| 5 | Piastra mandata        | Delivery plate     | 1"G      |
| 6 | Attacco lubrificazione | Lubrication piping | Ø 8-6 mm |

**PRESTAZIONI - PERFORMANCE CURVE**

**50 Hz / 60 Hz**



**BGS GENERAL S.r.l.**

Via ZIBIDO, 3 - 20080 ZIBIDO SAN GIACOMO Mi Italia - Tel. +39.02.90.00.50.69 r.a. - Fax. +39.02.90.00.57.75

E-mail : [bigiesse@bigiesse.it](mailto:bigiesse@bigiesse.it) - Internet: <http://www.bigiesse.it>